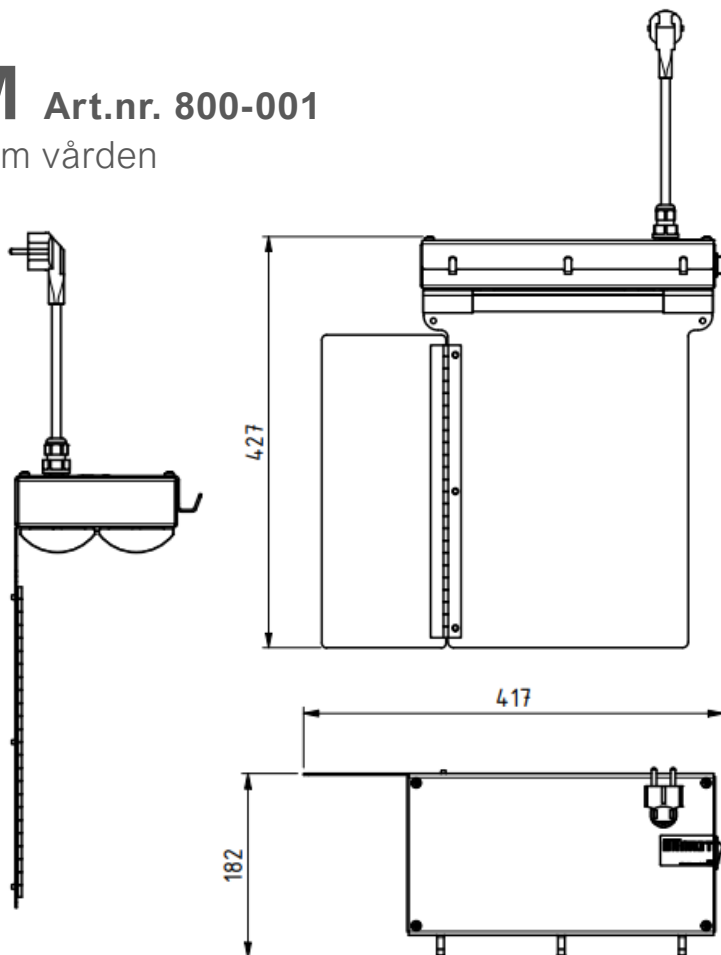


SYNINGSSKÄRM Art.nr. 800-001

För okulärbesiktning av vätskor inom vården



Vestelv AB i Avesta har tillverkat syningskärmar för okulärbesiktning av vätskor inom vården under många år. Skärmen är fortfarande ett nödvändigt hjälpmedel och används fortfarande på sjukhus och i laboratorier runt om i Norden. Syningskärmen hängs upp på väggen på krokar eller skruvar och kopplas till ett standard eluttag. Ljuskällan består av två LED cool white LED armaturer 10 W, vilka ger ett kraftigt ljus vid syning. Önskar man flytta syningskärmen mellan salar eller om man vill placera skärmen på ett bord kan man beställa till väggfäste och bordsstativ.



Tillbehör:

Bordsstativ art.nr. 11467

Om syningskärm ska placeras på bord

Väggfäste art.nr 11466

Om syningskärm ska flyttas mellan salar

